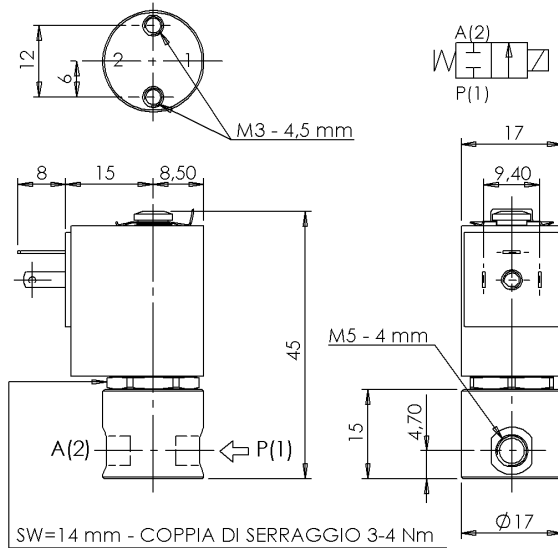




MICRO ELETTROVALVOLA - DRY
2/2 - NC (Normalmente chiusa)
Azione diretta - Separazione totale
M5

D103V05-V06

NON STANDARD



► **CARATTERISTICHE GENERALI**

Elettrovalvola a separazione totale: il fluido viene a contatto solo con il corpo valvola e la membrana otturatore.

Volumi interni ridottissimi: ~0,07 ml (0,07 c.c.).

Possibilità di smontaggio per ispezione.

Adatta per l'intercettazione di fluidi liquidi e gassosi (verificare la compatibilità del fluido con i materiali con cui viene a contatto)

► **CARATTERISTICHE TECNICHE**

Pressione massima ammissibile (PS) 7 bar
Tempo di apertura ~ 10ms
Tempo di chiusura ~ 10ms
Temperatura fluido -10°C +100°C
Viscosità massima 5°E (~37 cStokes o mm²/s)

► **MATERIALI A CONTATTO CON IL FLUIDO**

Corpo Acciaio inox AISI 316
Tenuta FPM

► **ELETTROMAGNETE**

Servizio continuo ED 100%
Materiale di inglobamento PET (polietilene tereftalato) caricato vetro
Classe isolamento F (155°C)
Temperatura ambiente -10°C +60°C
Connessioni elettriche DIN 46340 – Micro connettore 3 poli
Grado di protezione IP 65 (EN 60529) con micro-connettore
Tensioni c.c. 12-24V (+10% -5%)
 (Altre tensioni a richiesta e per quantità)

Attacchi ISO-UNI 4534	Ø Int. (mm)	Pressione differenziale (bar)				Kv (m ³ /h)	Serie e tipo		Assorbimento		Organi di tenuta	Note	Peso (kg)		
		Δp min	Δp max ▲				Valvola	Elettromagnete	c.a. (VA)					c.c. (W)	
			Gas		Liquidi				Spunto	Esercizio					
			c.a.	c.c.	c.a.										c.c.
M5	1,6	0	-	2	-	2	0,04	D103V05	Z031A	-	-	4	FPM	1	0,060
				5		5		D103V06						2	

► **NOTE**

- Tenuta: FPM = Elastomero fluorocarbonico

1 - Idonea per funzionare anche con bocca "P" in depressione (≤760mmHg) o con bocca "A" in depressione (≤700mmHg)

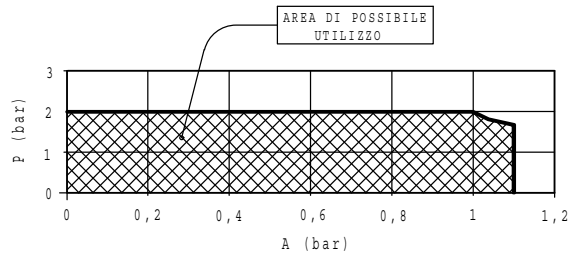
2 - Idonea per funzionare anche con bocca "P" in depressione (≤760mmHg) o con bocca "A" in depressione (≤150mmHg)

▲ : Vedere i diagrammi riportati sul retro

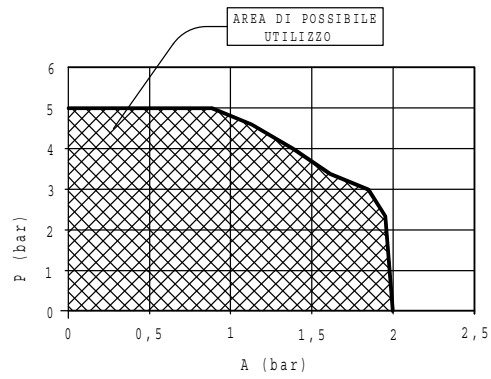
D103V05-V06

NON STANDARD

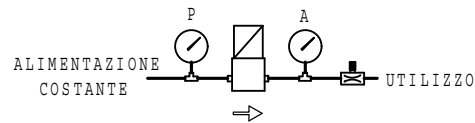
D103V05 - Z031A (4W)



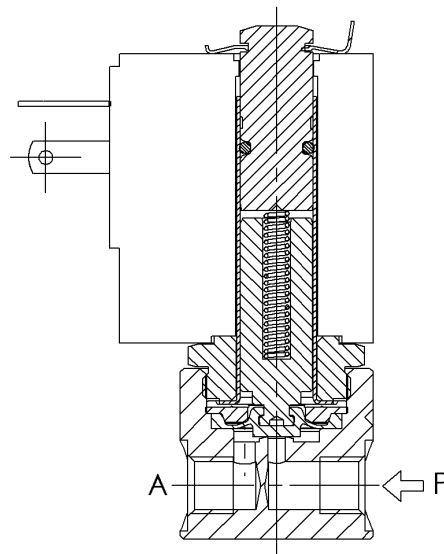
D103V06 - Z031A (4W)



SCHEMA FUNZIONALE



► SEZIONE



► INSTALLAZIONE

- L'elettrovalvola può essere montata in qualunque posizione.

I DATI RIPORTATI HANNO VALIDITÀ ALLA DATA DI EMISSIONE. EVENTUALI AGGIORNAMENTI SONO DISPONIBILI A RICHIESTA