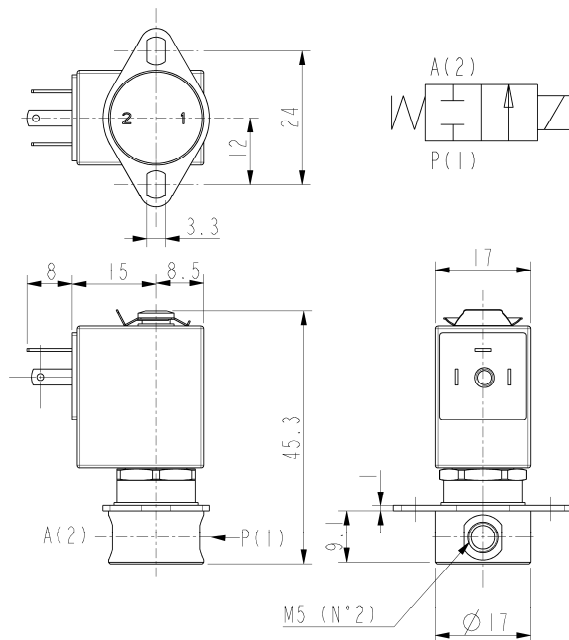




MICRO ELETTROVALVOLA - DRY
2/2 - NC (Normalmente chiusa)
Azione diretta - Separazione totale
M5

D103D07

NON STANDARD



► **CARATTERISTICHE GENERALI**

Elettrovalvola a separazione totale: il fluido viene a contatto solo con il corpo valvola e la membrana otturatore.

Volumi interni ridottissimi: ~0,07 ml (0,07 c.c.).

Possibilità di smontaggio per ispezione.

Adatta per l'intercettazione di fluidi liquidi e gassosi (verificare la compatibilità del fluido con i materiali con cui viene a contatto)

► **CARATTERISTICHE TECNICHE**

Pressione massima ammissibile (PS) 7 bar
Tempo di apertura ~ 10ms
Tempo di chiusura ~ 10ms
Temperatura fluido -10°C +100°C
Viscosità massima 5°E (~37 cStokes o mm²/s)

► **MATERIALI A CONTATTO CON IL FLUIDO**

Corpo Acciaio inox AISI 316
Tenuta EPDM

► **ELETTROMAGNETE**

Servizio continuo ED 100%
Materiale di inglobamento PET (polietilene tereftalato) caricato vetro
Classe isolamento F (155°C)
Temperatura ambiente -10°C +60°C
Connessioni elettriche DIN 46340 – Micro connettore 3 poli
Grado di protezione IP 65 (EN 60529) con micro-connettore
Tensioni c.c. 12-24V (+10% -5%)
 (Altre tensioni a richiesta e per quantità)

Attacchi ISO-UNI 4534	Ø Int. (mm)	Pressione differenziale (bar)				Kv (m ³ /h)	Serie e tipo		Assorbimento		Organi di tenuta	Note	Peso (kg)		
		Δp min	Δp max ▲				Valvola	Elettromagnete	c.a. (VA)					c.c. (W)	
			Gas		Liquidi				Spunto	Esercizio					
			c.a.	c.c.	c.a.										c.c.
M5	2	0	-	1	-	1	0,04	D103D07	Z031A	-	-	4	EPDM	1	0,065

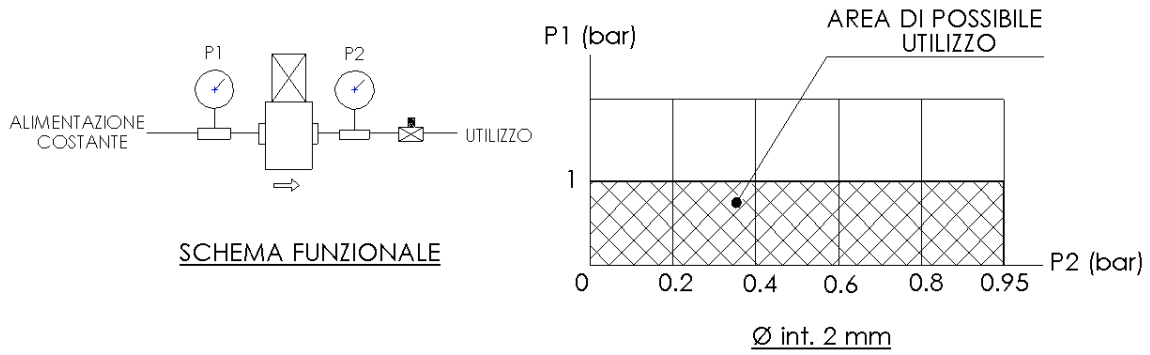
► **NOTE**

- Tenuta: EPDM = Elastomero etil-propilenico

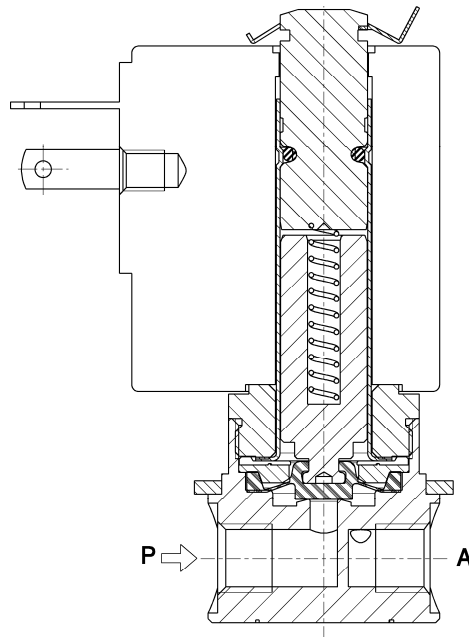
1 - Idonea per funzionare anche con bocca "P" in depressione (≤760mmHg) o con bocca "A" in depressione (≤500mmHg)

▲ : Vedere il diagramma riportati sul retro

0805



► SEZIONE



► INSTALLAZIONE

- L'elettrovalvola può essere montata in qualunque posizione.