

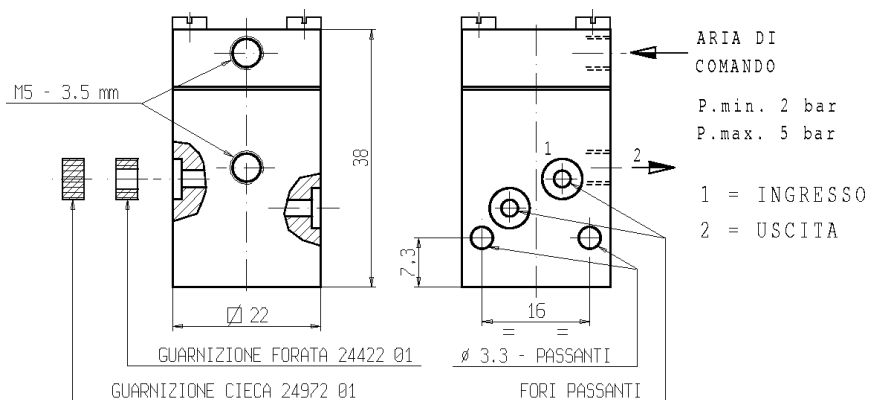


VALVOLA RIDUTTRICE DI PRESSIONE NC (Normalmente chiusa)

H2520501

MONTAGGIO IN BATTERIA

NON STANDARD



CARATTERISTICHE - Valvola pneumatica a membrana, con aria apre, di minime dimensioni d'ingombro. Adatta per l'intercettazione di fluidi liquidi e gassosi compatibili con i materiali costitutivi. Prevista per il montaggio in batteria al fine di realizzare gruppi di vari componenti con ingresso comune e uscite singole ed indipendenti. Testate di alimentazione e chiusura fornite a parte. Guarnizioni di tenuta per accoppiamento fornite unitamente alla valvola. La presenza di un foro passante nel corpo valvola, permette di mettere in comunicazione tra loro diversi componenti (es. riduttore di pressione). Necessita di aria con pressione minima per il funzionamento. Particolarmente indicata per apparecchiature dentali per l'intercettazione di acqua con funzione di "ASPIRAGOCCE".

All'arrivo dell'aria di comando la valvola apre e l'acqua defluisce. Scaricando l'aria di comando la valvola va in chiusura; in questa fase, l'azione combinata di una membrana e di un otturatore, provoca il risucchio delle gocce residue che si formano all'atto della chiusura. Per ulteriori dettagli vedere lo schema di montaggio K29709.

MONTAGGIO - Per il montaggio in batteria utilizzare tiranti M3 (non di nostra fornitura).

VALVOLA - Corpo in ottone, organi interni in acciaio inox e ottone. Tenuta e membrana di comando come da tabella. Temperatura fluido da -10°C a +90°C. Viscosità max 3°E (-22 cStokes o mm²/s)

Int. (mm)	Fluido di comando		P max bar (con fluido di command 5 bar)	Organi di tenuta
	P min bar	P max bar		
2,4	2	5	3	NBR

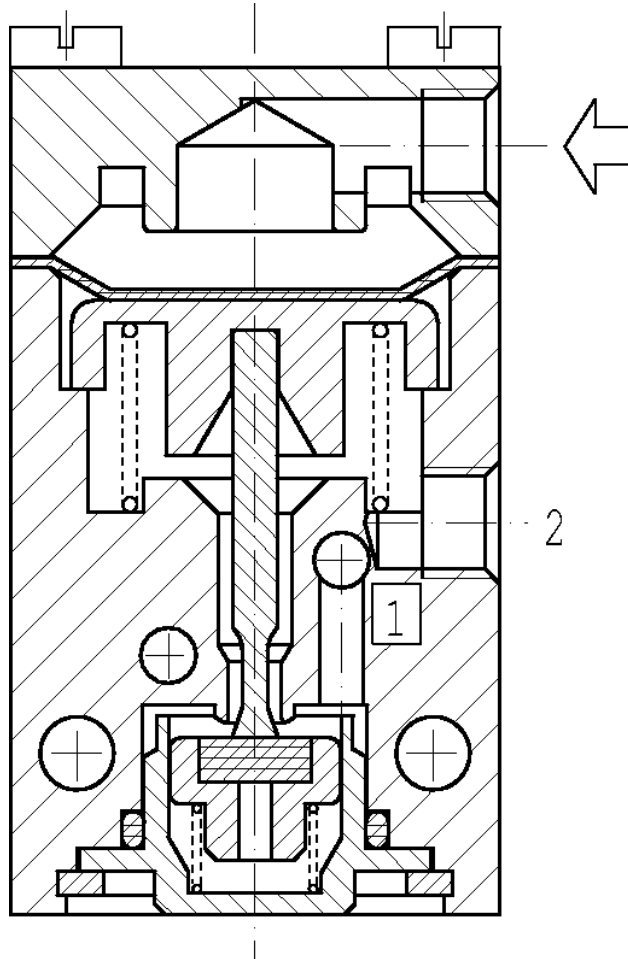
NOTE - Il valore di pressione min e max indicato in tabella va inteso con pressione a valle della valvola uguale a zero
- Tenuta: NBR = Elastomero nitril-butilico.

9907/0111

H2520501

NON STANDARD

► SEZIONE



I DATI RIPORTATI HANNO VALIDITÀ ALLA DATA DI EMISSIONE. EVENTUALI AGGIORNAMENTI SONO DISPONIBILI A RICHIESTA